

เครื่องถ่วงล้อ

HOFMANN®



Geodyna 980L



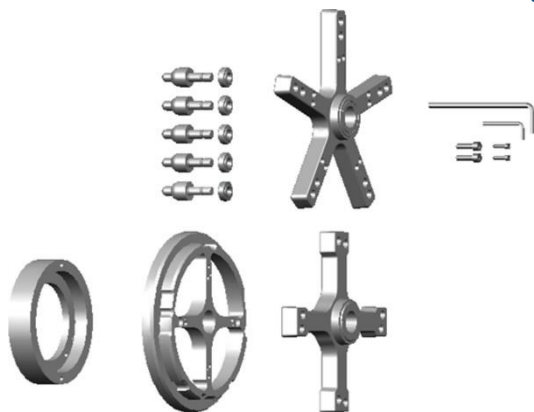
VPM Technology

อ่านค่าน้ำหนักได้รวดเร็วแม่นยำ
ด้วยเซนเซอร์ความละเอียดสูง
ประมวลผลด้วยระบบคอมพิวเตอร์

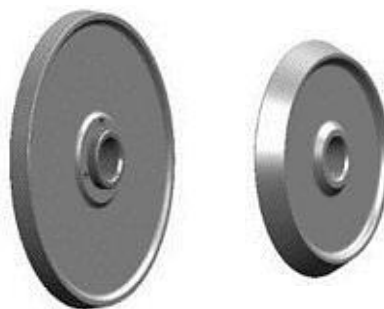


แกนเพลขนาด 42 มม.
รับน้ำหนักได้ 250 กก.

ลิฟต์ยกยางรับน้ำหนักได้
250 กิโลกรัม



Adaptor ดันรุ่น 8/10 รุ่น



Cone Adaptor ล้อ 20"/22.5"



Cone Adaptor รถขนาดเล็กมีให้เป็นอุปกรณ์มาตรฐาน



Cone Adaptor ล้อ 17.5"



บริษัท จันทรเกษมอินเตอร์เนชั่นแนล จำกัด

90 ซอยแจ้งวัฒนะ 12 แยก 4 แขวงทุ่งสองห้อง เขตหลักสี่ กรุงเทพฯ 10210
โทร. 0-2982-7000, 0-2982-7555 แฟกซ์ 0-2982-7770, 0-2982-4687
website : www.chankaseminter.com Email : sales@chankaseminter.com

รายละเอียดทางเทคนิค

ถ่วงล้อยได้	8 – 30 นิ้ว
รองรับความกว้างล้อยได้	2 – 20 นิ้ว
รับน้ำหนักได้	250 กิโลกรัม
วิธีการป้อนข้อมูล <ul style="list-style-type: none">• ระยะห่าง• ความกว้าง• เส้นผ่านศูนย์กลางล้อย	<ul style="list-style-type: none">• อัตโนมัติ• ด้วยมือ• ด้วยมือ
ความเร็วรอบการหมุน	98 รอบ/นาที
ความละเอียดการอ่านค่าน้ำหนัก	1 กรัม
แรงเคลื่อนไฟฟ้า	220V 1ph 50Hz

HOFMANN® 
Hofmann Werkstatt-Technik