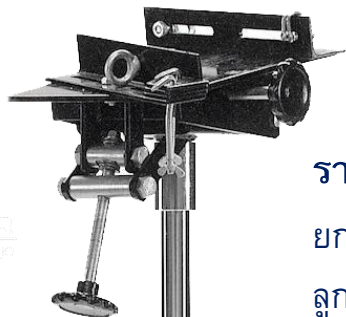


# แม่แรงยกเกียร์

# OMPAC

## TJ - T1300



### รายละเอียดทางเทคนิค

ยกลูกสูบด้วยวาล์วเท้าเหยียบ

ลูกสูบ Hard Chrome 2 ลูกต่อเนื่องกันรองรับการใช้งานได้หลายระดับ  
ลดระดับด้วยลูกบิดมือหมุนปรับความเร็วได้ และปิดกลับเองด้วยสปริง  
รับน้ำหนักได้

1300 กก.

ยกได้สูงสุด

2010 มม.

ลงได้ต่ำสุด

1000 มม.

ความกว้างฐานล้อ

760 x 640 มม.

น้ำหนักตัวแม่แรง

65 กก.



บริษัท จันทรเกษมอินเตอร์เนชั่นแนล จำกัด

90 ซอยแจ้งวัฒนะ 12 แยก 4 แขวงทุ่งสองห้อง เขตหลักสี่ กรุงเทพฯ 10210

โทร. 0-2982-7000, 0-2982-7555 แฟกซ์ 0-2982-7770, 0-2982-4687

website : [www.chankaseminter.com](http://www.chankaseminter.com) Email : [sales@chankaseminter.com](mailto:sales@chankaseminter.com)